

iSSL Maxi



NOTICE D'UTILISATION USER MANUAL

sunna-design.com



Sunna Design vous remercie d'avoir choisi le produit iSSL Maxi et espère qu'il vous donnera entière satisfaction. Ce manuel permet de vous familiariser avec les caractéristiques et le mode d'emploi du luminaire solaire iSSL Maxi de Sunna Design.

Sunna Design thanks you for choosing the product iSSL Maxi and hopes it will give you entire satisfaction. This manuel will familiarize you with the features and operation of the iSSL Maxi solar street light.

FR

A défaut de vous conformer à l'utilisation, au stockage, à la maintenance ou aux conditions d'installation présents dans ce manuel, toutes garanties applicables par le fabricant seront annulées.

1. INSTALLATION ET SERVICE APRÈS-VENTE

Sunna Design ne procède pas à l'installation des produits et l'acheteur est tenu de recourir à un installateur spécialisé à cet effet qui devra se conformer strictement aux règles de l'art et aux spécifications du fabricant exprimées dans le guide d'utilisation. En conséquence, Sunna Design ne contracte aucune obligation de conseils ou de renseignements en matière d'installation des produits, dont la responsabilité appartient au seul installateur. En aucun cas les conseils ou renseignements donnés par Sunna Design lors de la vente des produits à l'acheteur ne pourront valoir conseils ou renseignements pour l'installation des produits.

2. PRÉCAUTIONS D'USAGE

Ne pas ouvrir le produit sans autorisation écrite et formelle de la part de SUNNA DESIGN, sous peine d'annulation de la garantie. Tous changements ou modifications faits sur les produits Sunna Design non expressément approuvés par Sunna Design impliquent l'interdiction de l'utilisation de ce produit ainsi que l'annulation de la garantie.

3. CONDITIONS DE STOCKAGE

Les produits fabriqués par Sunna Design intègrent des accumulateurs chimiques ceux-ci doivent donc respecter les précautions de stockage exprimées ci-dessous :

- Temps de stockage maximal avant utilisation : 6 mois.
- Température de stockage : +5°C / +25°C.



Ne pas stocker le produit sous tension (bouton ON enclenché).

4. GARANTIE ET INTERVENTION

Sunna Design garantit votre lampadaire solaire pendant un délai de six (6) ans à compter de la date d'achat. Pendant toute la durée de la garantie Sunna Design s'engage à réparer ou remplacer votre produit reconnu défectueux du fait d'un vice de fabrication ou de matière. La garantie s'applique si et seulement si les conditions de garanties sont respectées. La garantie s'applique sur tous les éléments composant le produit, incluant la batterie.

EN

Failure to comply with the use, storage, maintenance, installation or placement instructions detailed in this manual could void the applicable user warranty.

1. INSTALLATION AND AFTER SALES SERVICE

Sunna Design does not proceed to the installation of products and the purchaser needs to resort to a specialized installer who must comply strictly with the professional standards and with the specifications expressed by the manufacturer in this user manual. As a result, Sunna Design does not assume any obligation to provide advice or information regarding the installation of products, the responsibility of which lies solely with the installer. In no case, can the advice or information given by Sunna Design when selling products to the buyer be considered as advice or information for the installation of the products.

2. USAGE PRECAUTIONS

Do not open the product without formal written authorization from SUNNA DESIGN, as this will invalidate the warranty. Changes or modifications to Sunna Design equipment not expressly approved by Sunna Design could void the user's authority to operate the equipment as well as its warranty.

3. STORAGE

Products made by SUNNA DESIGN include chemical accumulator, storage precautions expressed below must therefore be respected :

- Maximum storage time before use : 6 months
- Maximum storage temperature : +5°C / +25°C



Do not store a product under voltage (power switch ON)

4. WARRANTY AND INTERVENTION

Sunna Design guarantees your solar streetlight for six (6) years from date of purchase. For the duration of warranty Sunna Design is committed to repair or replace your defective product resulting from a manufacturing or material defect. The warranty applies if and only if the warranty conditions are met. The warranty applies to all components of the product, including the battery pack.



FR

5. INFORMATIONS GENERALES

- Le produit est destiné à être installé et utilisé en haut d'un mât.
- Masse du produit : 19 kg.
- Dimension hors tout 824 mm x 753 mm x 114 mm (hors manchon).
- Surface maximale projetée : 0,147 m².
- Ne pas utiliser le produit en intérieur.
- Sunna Design ne procède pas à l'installation des produits.

6. CONDITIONS GENERALES DE VENTE

Contraintes d'installation et d'utilisation

Afin d'assurer la durabilité et le bon fonctionnement des iSSL Maxi, veuillez prendre en considération les conditions d'installation suivantes :

- Mât

PRUDENCE ! L'iSSL Maxi est conçu pour être monté sur des mâts et crosses en acier ou en aluminium. En cas d'utilisation de mâts et crosses en composite, béton ou bois, une mise à la terre devra obligatoirement être faite par l'installateur selon les règles de l'art pratiqués dans le pays d'installation du produit. L'iSSL Maxi est conçu pour s'adapter sur des mâts de diamètre extérieur 60 mm en tête, avec deux trous pour vis pointeaux M8.

Le mât doit être choisi en prenant en compte le poids de l'iSSL Maxi et son environnement (exposition aux vents, caractéristiques du sol, etc.) afin que l'installation soit sécurisée. Si non vendu par Sunna Design, la responsabilité de l'entreprise ne saurait être engagée en cas d'incident lié au choix du mât.

Nous attirons votre attention sur les risques encourus en cas de non-respect de ces recommandations. L'exposition prolongée à l'humidité, à la salinité et aux vents excessifs peut entraîner une dégradation accélérée de vos produits. Ces dommages ne sont pas couverts par la garantie standard de 6 ans, et des frais supplémentaires peuvent être engagés pour la réparation ou le remplacement des produits concernés.

En choisissant les iSSL Maxi, vous reconnaissez avoir pris connaissance de ces recommandations et vous engagez à respecter les conditions d'installation spécifiées. L'équipe Sunna Design reste à votre disposition pour toute clarification ou information supplémentaire concernant ces contraintes d'installation. Merci de vous rapprocher de Sunna Design si vous avez un projet qui ne rentre pas dans le cadre de ces spécifications.

EN

5. GENERAL INFORMATION

- The product is intended to be installed and used at the top of a pole.
- Product weight: 19 kg.
- Overall dimensions: 824 mm x 753 mm x 114 mm (excluding sleeve).
- Maximum projected surface area: 0.147 m².
- Do not use the product indoors.
- Sunna Design does not perform product installations.

6. GENERAL TERMS AND CONDITIONS OF SALE

Installation and Usage Requirements

To ensure the longevity and proper functioning of the iSSL Maxi, please consider the following installation conditions:

- Pole

CAUTION! The iSSL Maxi is designed to be mounted on steel or aluminum poles and brackets. In the case of the use of composite masts and crosses, concrete or wood, a grounding must be made by the installer according to the rules of art practiced in the country where the product is installed. The iSSL Maxi is compatible with poles having an external top diameter of 60 mm, with two holes for M8 grub screws.

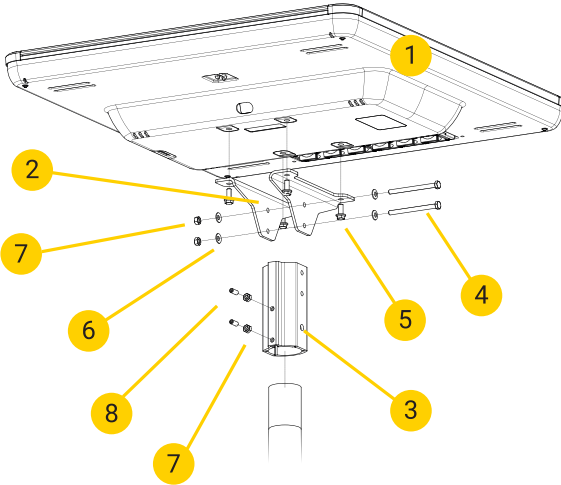
The pole should be selected based on the weight of the iSSL Maxi and its environment (wind exposure, soil characteristics, etc.) to ensure a safe installation. If the pole is not supplied by Sunna Design, the company cannot be held liable for any incidents related to the choice of pole.

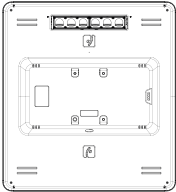
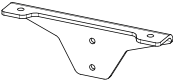
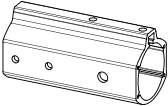
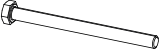
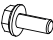



Please note the risks associated with not adhering to these recommendations. Prolonged exposure to moisture, salinity, and high winds may lead to accelerated degradation of your products. Such damage is not covered under the standard 6-year warranty, and additional costs may be incurred for the repair or replacement of the affected products.


By choosing iSSL Maxi, you acknowledge that you have read and understood these recommendations and commit to complying with the specified installation conditions. The Sunna Design team remains available for any further clarification or additional information regarding these installation requirements. Please contact Sunna Design if your project does not meet these specifications.




Liste des pièces / Parts list



- 
x1
- 
x2
- 
x1
- 
x2
- 
x4
- 
x4
- 
x4
- 
x2


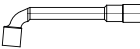
 Ne pas utiliser d'outils à choc. En cas d'utilisation d'une visseuse, les couples de serrage maximaux sont indiqués dans les instructions de montage dans les pages suivantes.

Do not use shock tools. When using a screwdriver, the maximum torque values are indicated in the assembly instructions on the following pages.

 Pour des raisons de sécurité, veuillez à bien monter tous ces éléments sur le produit.

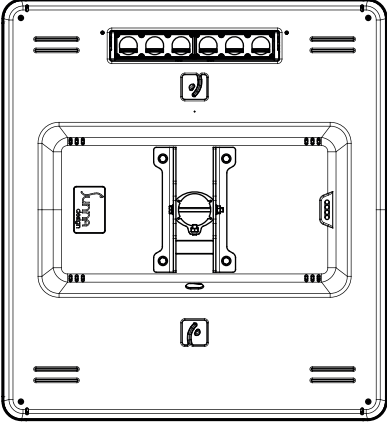
For safety reasons, please ensure that every element is correctly attached and tightened on the product.

Outils nécessaires / Required tools
 (non fournis / not included)

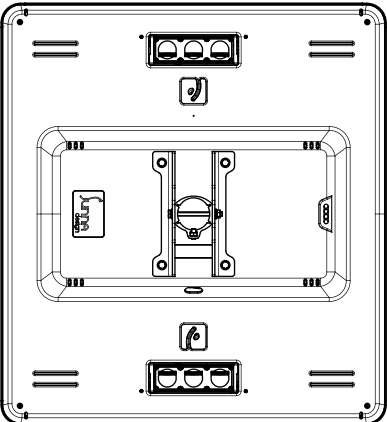
- 
Clé 6 pans métrique 4 mm /
4 mm Allen key
- 
2 Clés à pipe 6 pans métrique 13 mm /
13 mm socket wrench

Modèles disponibles / Available models

iSSL Maxi ROAD



iSSL Maxi AREA



Téléchargement de la SunnAPP avant l'installation des produits

- ✓ Avoir un smartphone Android 10 ou + avec un compte Google Play store
- ✓ Télécharger l'application à l'aide du QR code
- ✓ Créer en 2 minutes votre compte SunnAPP au lancement de l'application
 - ⚠ A faire avant d'aller sur site
- ✓ Connectez-vous au produit après l'installation de celui-ci pour finaliser sa mise en service
 - ⚠ Si c'est un EverGen vous aurez besoin du numéro de commande disponible sur la facture / exemple : S00213



Android 
10 ou +



Download the SunnAPP before installing the products

- ✓ Have an Android 10 or higher smartphone with a Google Play store account
- ✓ Download the app using the QR code
- ✓ Create your SunnAPP account in 2 minutes when launching the app
 - ⚠ Do this before going on-site
- ✓ Log in the product after the installation to complete its commissioning
 - ⚠ If it's an EverGen, you will need the order number available on the invoice / example : S00213



Android 
10 or +

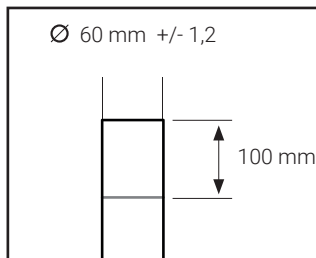


Points de vérification / Checkpoints

• Le mât / Pole

Le diamètre en tête du mât doit être de **60 mm**.
La tolérance de diamètre est de **±1,2 mm**.

should be **60 mm**.
Tolerance is **±1.2 mm**.



L'iSSL Maxi est conçu pour s'adapter sur des mâts et crosses en acier ou aluminium. En cas d'utilisation de mâts et crosses en composite, béton ou bois, une mise à la terre devra obligatoirement être faite par l'installateur selon les règles de l'art pratiquées dans le pays d'installation du produit.



The iSSLMaxi is designed to fit on steel or aluminum poles and arms. In the case of use of composite, concrete or wood poles and arms, a grounding must be made by the installer according to the rules of art practiced in the country where the product is installed.



Ne pas utiliser d'outil à chocs pour fixer l'iSSL Maxi sur le mât.



Do not use a shock tool to fix the iSSL Maxi on the pole.

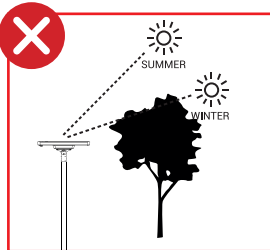
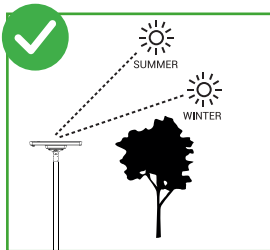


PRUDENCE ! Le mât doit être choisi en prenant en compte le poids de l'iSSL Maxi et son environnement (exposition aux vents, caractéristiques du sol, etc) afin que l'installation soit sécurisée. La responsabilité de Sunna Design ne saurait être engagée en cas d'incident lié au choix du mât.

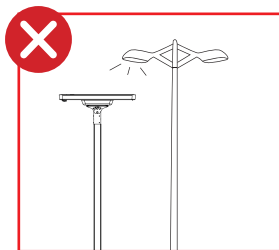


CAUTION ! Poles have to be chosen taking into account iSSL Maxi weight and site specifications (wind exposition, soil characteristics, etc) in order to have a safe installation. Sunna Design liability won't be engaged in case of pole related incident.

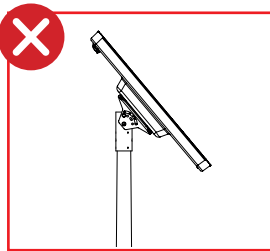
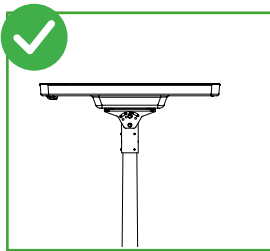
• Ombrage / Shading



• Pollution lumineuse / Light Pollution

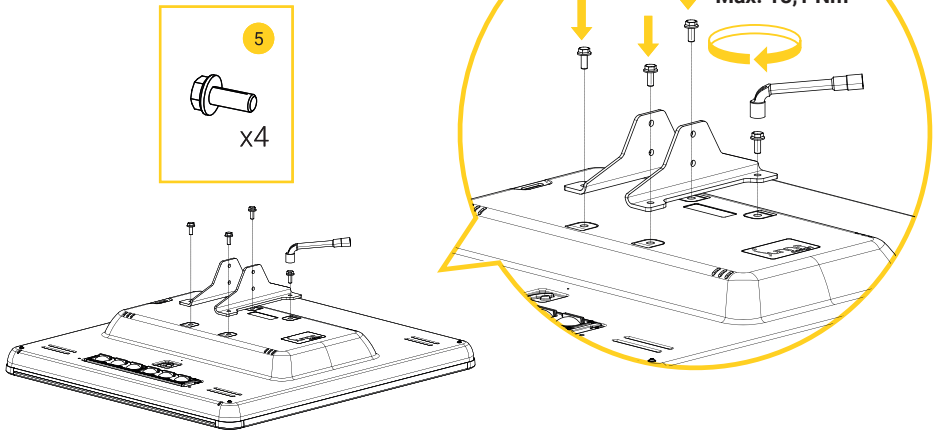


• Inclinaison : Produit non inclinable / Angle : Untiltable product

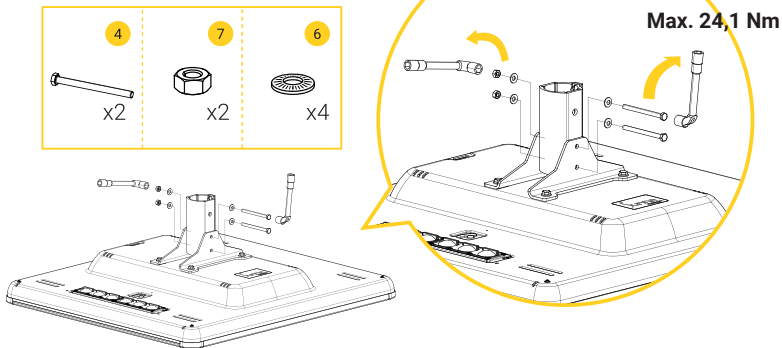


Etapes d'installation / Installation steps

1 Montage des étriers / Bracket installation



2 Fixation du manchon / Spigot installation

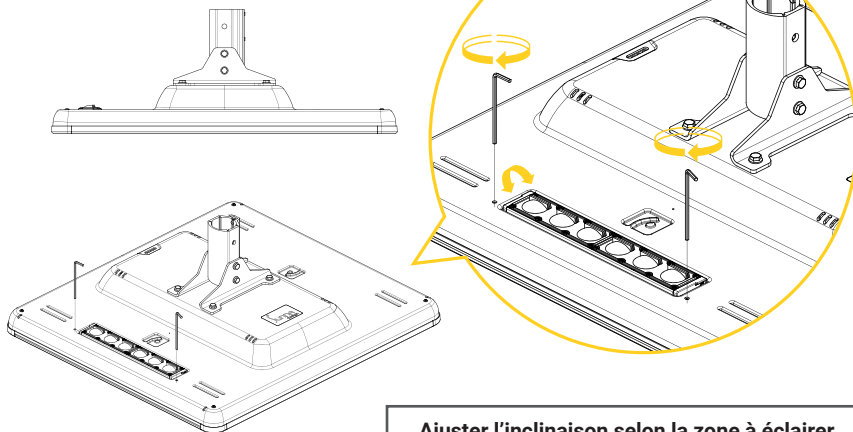


Les vis qui permettront de fixer le manchon au mât doivent avoir leur empreinte vers l'extérieur pour pouvoir serrer à l'étape suivante.

The screws that will attach the spigot to the pole must be outside so they can be tightened in the next step.

3

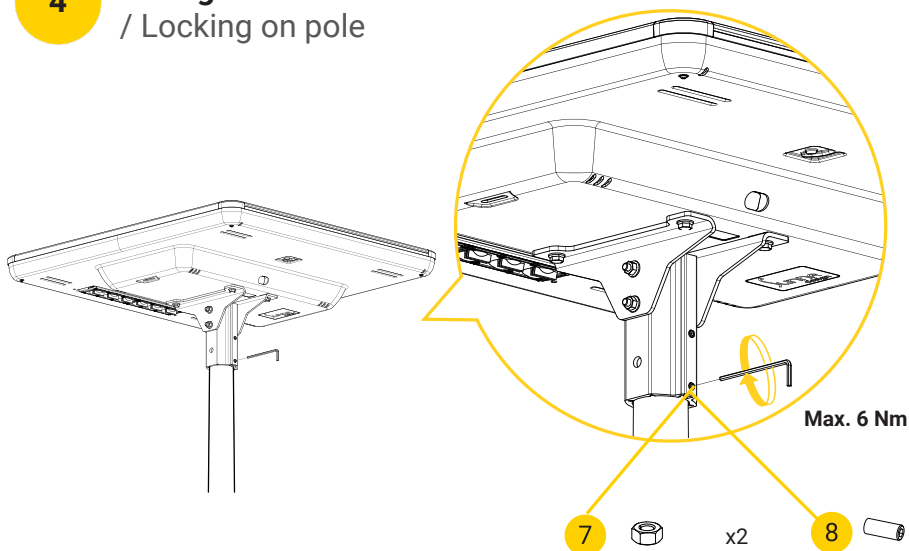
Réglage optique LED / LED optical adjustment



Ajuster l'inclinaison selon la zone à éclairer
/ Adjust the tilt according to the area to light up

4

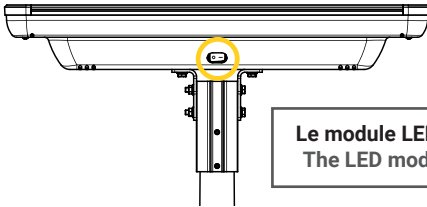
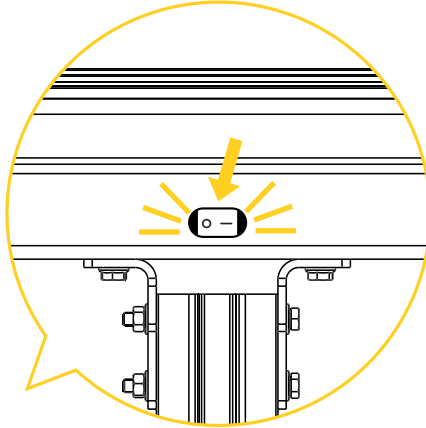
Serrage sur le mât / Locking on pole



Etapes de mise en route / Start-up steps

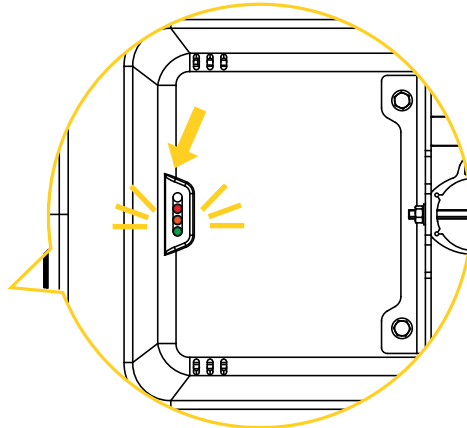
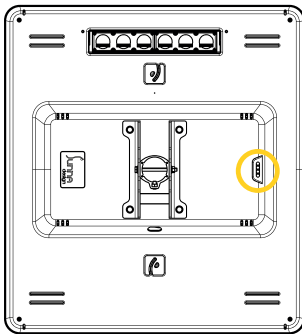
5 Mise en route
/ Start-up

Appuyer sur le bouton ON
Press the ON button



Le module LED doit s'allumer brièvement à l'initialisation
The LED module should light up briefly on initialization.

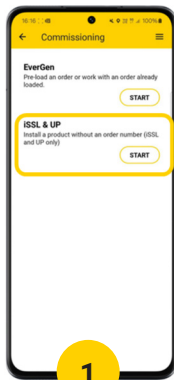
6 Initialisation du produit
/ Initialization



LED indicatrices / LED status

Finaliser la mise en service d'un iSSL Maxi avec la SunnAPP

Chaque iSSL Maxi est livré déjà programmé. Après avoir branché tous les composants du produit et les câbles, finalisez l'installation du produit en vous connectant à la SunnApp (**figez la position GPS et prenez une photo du produit**).



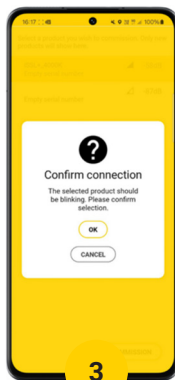
1

Sélectionnez la gamme de produits « iSSL & UP »



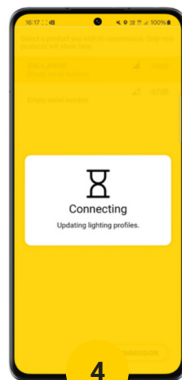
2

Allumez le produit à l'aide de l'interrupteur physique et sélectionnez-le dans la liste



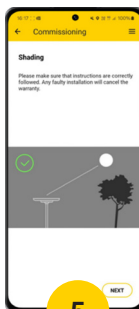
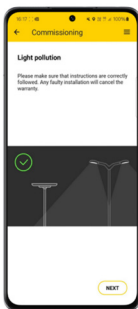
3

Confirmez la connexion au produit (ce dernier doit clignoter brièvement)



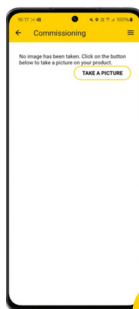
4

Attendez brièvement que la SunnApp se connecte au produit



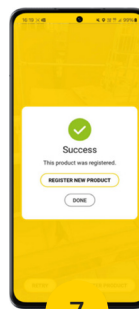
5

Suivez le tutoriel d'installation du produit et veillez à respecter les consignes préconisées dans l'application



6

Prenez une photo du produit pour confirmer le processus d'installation



7

Votre produit est désormais mis en service et prêt à être utilisé

Pour un **profil horodaté**, veillez à modifier le fuseau horaire dans les paramètres de la SunnApp : sélectionnez le fuseau horaire souhaité en prenant en compte les changements d'heure (DST = Daylight Saving Time).

Finalizing the commissioning of an iSSL Maxi with the SunnAPP

Each iSSL Maxi is delivered pre-programmed. After connecting all the product components and cables, finalize the product installation by logging on to the SunnApp (**set the GPS position and take a photo of the product**).



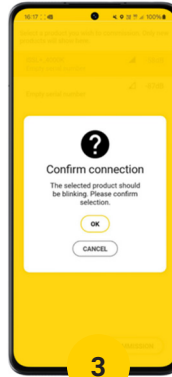
1

Select the 'iSSL & UP' product range



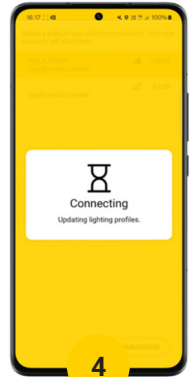
2

Turn on the product using the physical switch and select it from the list



3

Confirm the connection to the product (it should blink briefly)



4

Wait briefly for the SunnApp to connect to the product



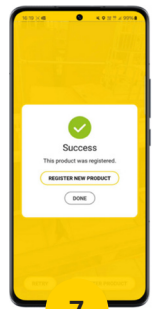
5

Follow the product installation tutorial and make sure to follow the recommendations provided in the app



6

Take a picture of the product to confirm the installation process



7

Your product is now commissioned and ready to use

For a **timestamped profile**, please change the time zone in the SunnApp settings: select the desired time zone taking into account daylight savings time (DST).

Calibrage / Calibration

Lors de sa première mise en route le produit va s'initialiser.

L'objectif de cette étape est de calibrer le produit afin de profiter de ses performances de façon optimale.

Pour cela le produit va décharger complètement sa batterie avant d'initier un cycle normal de charge.

Lors de la première journée, le système ne recharge pas la batterie. Une fois la nuit tombée, le lampadaire se met alors en marche à 100% de sa puissance, quel que soit le niveau de charge de la batterie (cf. figure 1).



RISQUE DE PERTE DE LUMINOSITÉ
VOIRE D'EXTINCTION AVANT LE
LEVER DU SOLEIL DURANT CETTE
PHASE

La journée suivante, le système recharge la batterie, et, à la nuit tombée le profil d'éclairage paramétré se lance.

Le produit est alors opérationnel.

NB : Cette étape d'initialisation peut durer jusqu'à 3 jours, en fonction des conditions d'ensoleillement. Dans le cas contraire, merci de contacter notre service client.

During commissioning, your product will initialize itself.

The aim of this step is to calibrate the product so that you can enjoy its optimal performance.

To that end, the product will fully discharge the battery before initiating a normal charge cycle.

During the first day, the system will not recharge the battery. At nightfall, the LED module will switch on at full power, whatever the battery's charge level (cf. diagram 1).



RISK OF LOSS OF BRIGHTNESS
OR EVEN EXTINCTION BEFORE
SUNRISE DURING THIS PHASE

The next day, the system will fully recharge the battery, and, at nightfall, the configured lighting profile will start up.

The product is then operational.

NB: This initialization process may last up to 3 days, depending on solar radiation. If not, please contact our customer service.

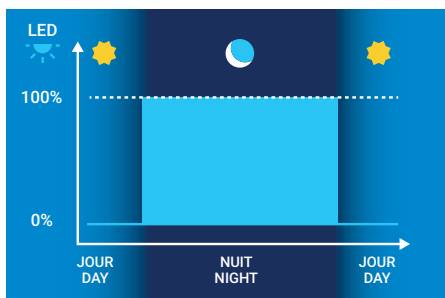


Figure 1:
Profil d'éclairage les 3 premières nuits
Diagram 1:
Lighting profile during first 3 nights

























Description LED indicatrices / Description status LED

LED indicatrices : Affichage et fonctions d'avertissement

Status LED : Display & warning function

1 flash toutes les 3 secondes : cas général / 1 flash every 3 seconds: general case

1 flash par minute pour le mode veille / 1 flash per minute for standby mode

LED Verte (green)	LED Orange	LED Rouge (red)	Description
 ON	 ON	 ON	Initialisation carte (Initialization)
 Flash	 Flash	 OFF	Jour détecté (Day detected)
 Flash	 OFF	 OFF	Nuit détectée (Night detected)
 ON	 OFF	 OFF	Bluetooth connecté : si connecté, n'affiche plus aucun autre état Bluetooth connected: if connected, no other status displayed
 OFF	 Flash	 Flash	Alarme majeure (major alarm)
 OFF	 OFF	 Flash	Alarme critique (critical alarm)
 OFF	 OFF	 OFF	Produit éteint / Batterie non connectée (Product OFF / Battery not connected)
 OFF	 Flash	 OFF	Mode veille (Sleeping mode)

Entretien / Maintenance

Sunna Design recommande des inspections visuelles des panneaux solaires afin de s'assurer qu'ils sont propres et dégagés de ce qui peut gêner leur bon fonctionnement, dont :

- la saleté et la poussière
- la neige
- les feuilles
- les débris
- les ombres provenant de plantes qui se sont développées après l'installation

We recommend occasional visual inspections of solar panels to ensure that they are clean and unobstructed by anything that could prevent the effectiveness of the solar charging, including:

- dirt and dust
- snow
- leaves
- debris
- shade that may have developed after installation due to adjacent plant growth

Détection de mouvement (en option) / Motion detection (optional)

L'ajout de l'option détecteur de mouvement permet un éclairage plus puissant pendant 30 s lorsqu'un mouvement est détecté. Cette option permet de combiner une forte puissance d'éclairage avec une longue autonomie.

Adding a motion sensor (optional) allows a more powerful lighting during 30 s when motion is detected. This solution aims to combine a strong lighting power with a long autonomy.

Les paramètres d'éclairage sont programmés en usine. Le nombre de détections est limité, selon le profil d'éclairage choisi (nous contacter pour plus d'information) et la détection s'arrête si le niveau de batterie passe en-dessous d'un certain seuil défini selon le LMS choisi et implémenté dans le système.

Settings are set at the factory. The number of detections depends on chosen lighting profile (contact us for further informations) and the detection will stop if the level of energy left in the battery goes below a certain threshold defined according to the LMS chosen and implemented in the system.

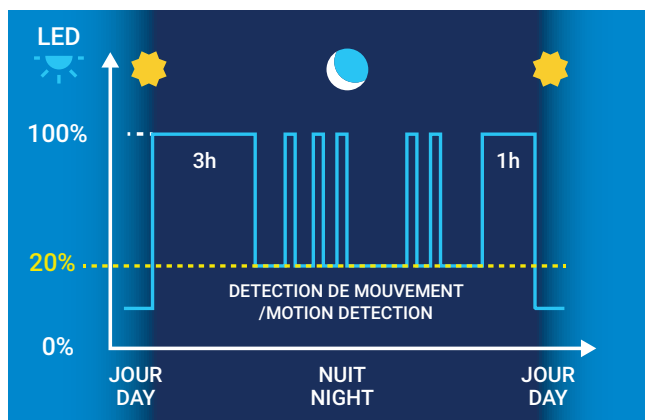


Figure 2: Exemple de profil d'éclairage
Diagram 2 : Example of lighting profile




Caractéristiques techniques de la détection :

Portée : 12 m max - vérifier
Différence de température entre la cible et la température ambiante, supérieure à 4 °C
Vitesse du mouvement : 1 m/s
Gabarit de détection : corps humain (minimum 700 x 250 mm)

Technical characteristics :

Range: 12 m max
Temperature difference between target and background greater than 4°C
Movement speed: 1 m/s
Detection size: human body (minimum 700 x 250 mm)

Résolution de défauts / Troubleshooting

ÉVÉNEMENT EVENT	STATUT DES LED INDICATRICES STATUS OF INDICATOR LED			DIAGNOSTIC	CAUSE	ACTION / SOLUTION
						
LE MODULE LED NE S'ALLUME PAS À L'INITIALISATION OU PENDANT LA NUIT LED MODULE DOES NOT TURN ON AT BOOT OR DURING THE NIGHT	OFF	OFF	OFF	Produit éteint Product OFF	Interrupteur non enclenché Switch not engaged	Enclencher l'interrupteur (HMI LED s'allumera) Switch on the switch (the HMI LED will light up)
	OFF	* FLASH	OFF	Produit en veille (Batterie déchargée) Product in sleep mode (Uncharged battery)	Stockage trop long du produit Too long storage of the product	Laisser le produit charger au soleil Let the product load in the sun
					Conditions météorologiques défavorables Bad weather conditions	Le produit reprendra un cycle normal lorsque les conditions météorologiques seront redevenues favorables Product will resume a normal cycle when the weather conditions have become favorable
					Panneaux solaires souillés ou ombragés Dirty or shady solar panels	Nettoyer le panneau solaire ou déplacer le produit si caché du soleil Clean the solar panel or move the product if shady
	OFF	* FLASH	OFF	La température du produit est anormale Product temperature is abnormal	Température supérieure à 80°C Temperature above 80°C	Attendre que la température revienne dans la plage de fonctionnement Wait for the temperature to return to the operating range
	* FLASH	* FLASH	OFF	Détection de la nuit défectueuse Defective night detection	Pollution lumineuse sur le panneau Light pollution on the panel	Déplacer le produit si présence d'éclairage indirect sur le panneau Move the product if presence of indirect lighting on the panel
	OFF	OFF	OFF	Défaut électronique Electronic defect	Problème matériel Hardware problem	Intervention nécessaire Intervention required
LE MODULE LED RESTE ALLUMÉ PENDANT LA JOURNÉE LED MODULE STAYS ON DURING THE DAY	* FLASH	OFF	OFF	Jour non détecté Day not detected	Conditions météorologiques extrêmes Extreme weather conditions	Le produit reprendra un cycle normal lorsque les conditions météorologiques seront redevenues favorables Product will resume a normal cycle when the weather conditions are favorable
					Panneaux solaires souillés ou ombragés Dirty or shady solar panels	Nettoyer le panneau solaire ou déplacer le produit si caché du soleil Clean the solar panel or move the product if shady
					La luminosité est trop faible Brightness is too weak	Attendre que la luminosité soit suffisante pour que le produit détecte le jour Wait until the brightness is sufficient for the product to detect the day
LA PUISSANCE DU MODULE LED EST FAIBLE OU DIMINUE AU DÉBUT DE LA NUIT THE POWER OF THE LED MODULE IS LOW OR DECREASES AT THE BEGINNING OF THE NIGHT	* FLASH	OFF	OFF	Profil d'éclairage en mode dégradé (économie d'énergie) Lighting profile in degraded mode (energy saving)	Conditions météorologiques défavorables Adverse weather conditions	Le produit adapte sa consommation d'énergie pour fonctionner toute la nuit The product adapts its energy consumption to work all night (no blackout)

* FLASH : par défaut clignote toutes les 3 secondes ; si mode veille, clignote toutes les minutes.

* FLASH: default flashes every 3 seconds; if sleep mode, flashes every minute.



ADRESSE :

Centre de services ECOPARC
17 rue du Commandant Charcot
33295 Blanquefort FRANCE

Téléphone : +33 (0)5 47 74 86 03
Site internet : www.sunna-design.com
E-mail : sav@sunna-design.fr

sunna-design.com